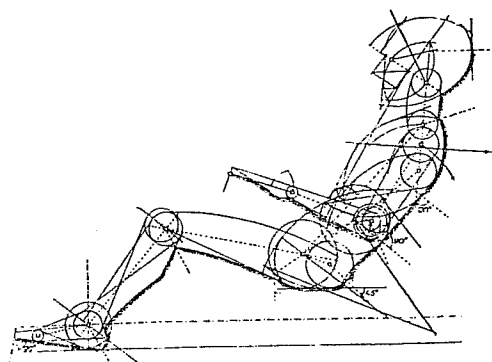
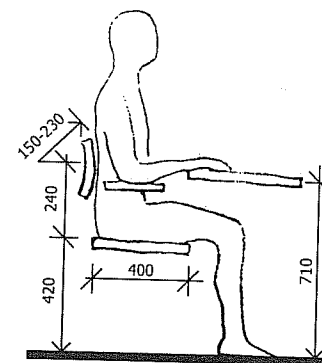


Obr. 11 Člověk a jeho vztah k poměrným mírám

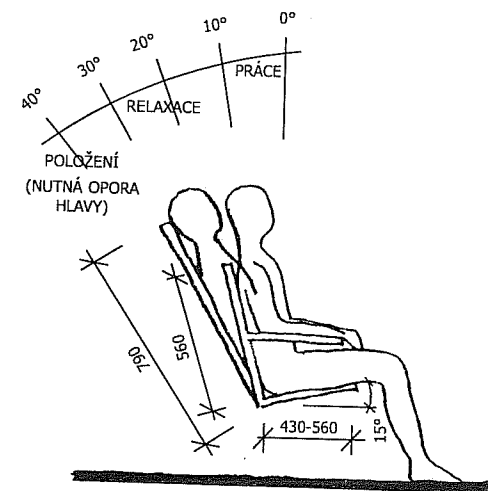


Obr. 12 Studium pohybu při usedávání (Ing. Dr. Mašek: Navrhování sedadel a lchátek)



Obr. 13 Rozměrové vztahy židle

Na obr. 13 jsou ukázány rozměrové vztahy židle u pracovního stolu a na obrázku 14 rozměrové vztahy lenošky, kdy od opěrného úhlu zad ve sklonu větším než  $30^\circ$  je nutná již opěrka hlavy.



Obr. 14 Rozměrové vztahy lenošky

Ergonomické principy sleduje i arch. Honzík v příkladu, jaký význam má pro obyvatelnost pokoje správné vedení komunikačních proudnic. V případě, že dveře jsou umístěny v osách pokoje (obr. 15 A), rozdělují komunikační proudnice podlahu pokoje na plochy tak malé, že v nich nelze vybudovat klidný odpočinkový kout. Vhodným posunutím dveří získá pokoj na obyvatelnosti (obr. 15 B).